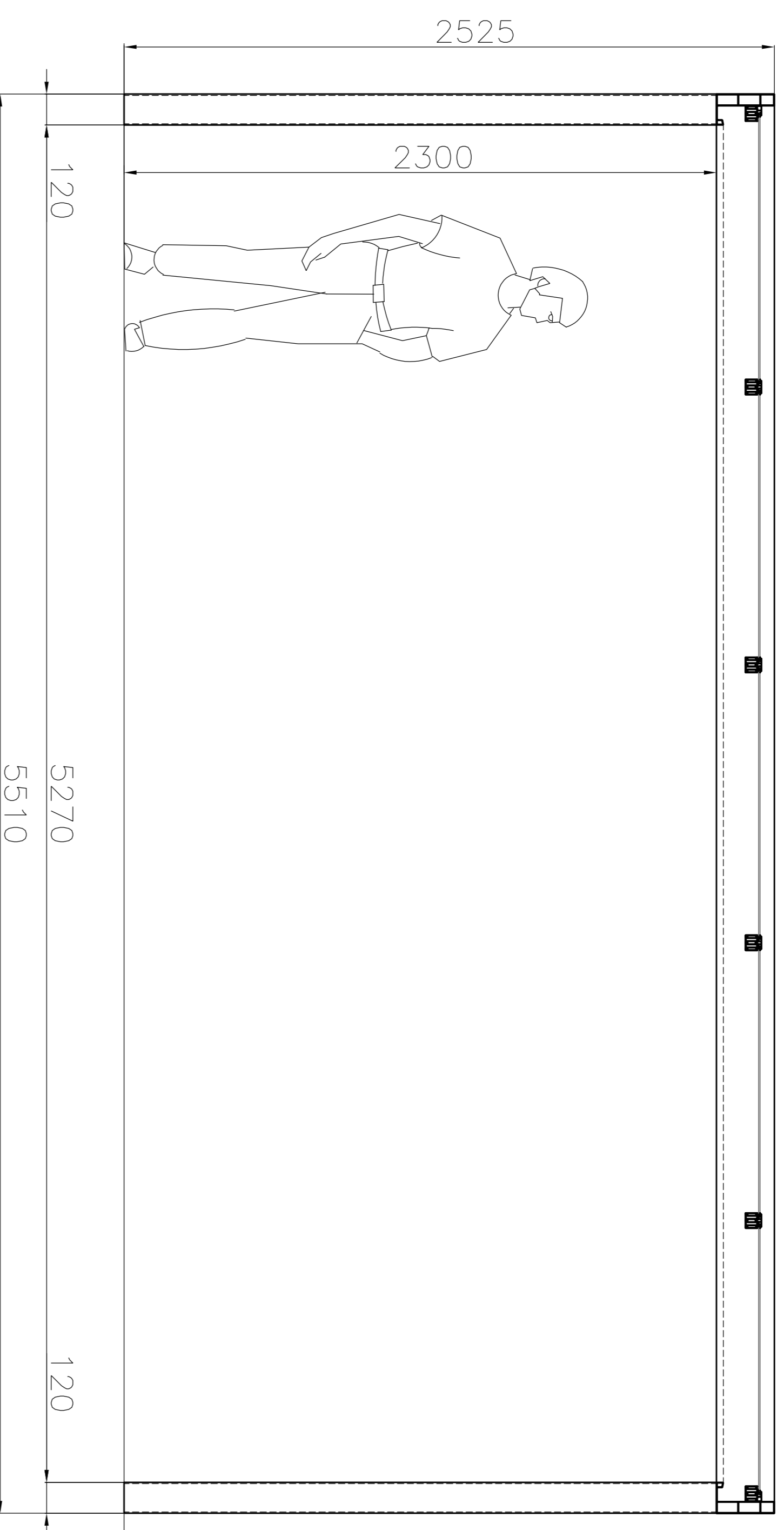
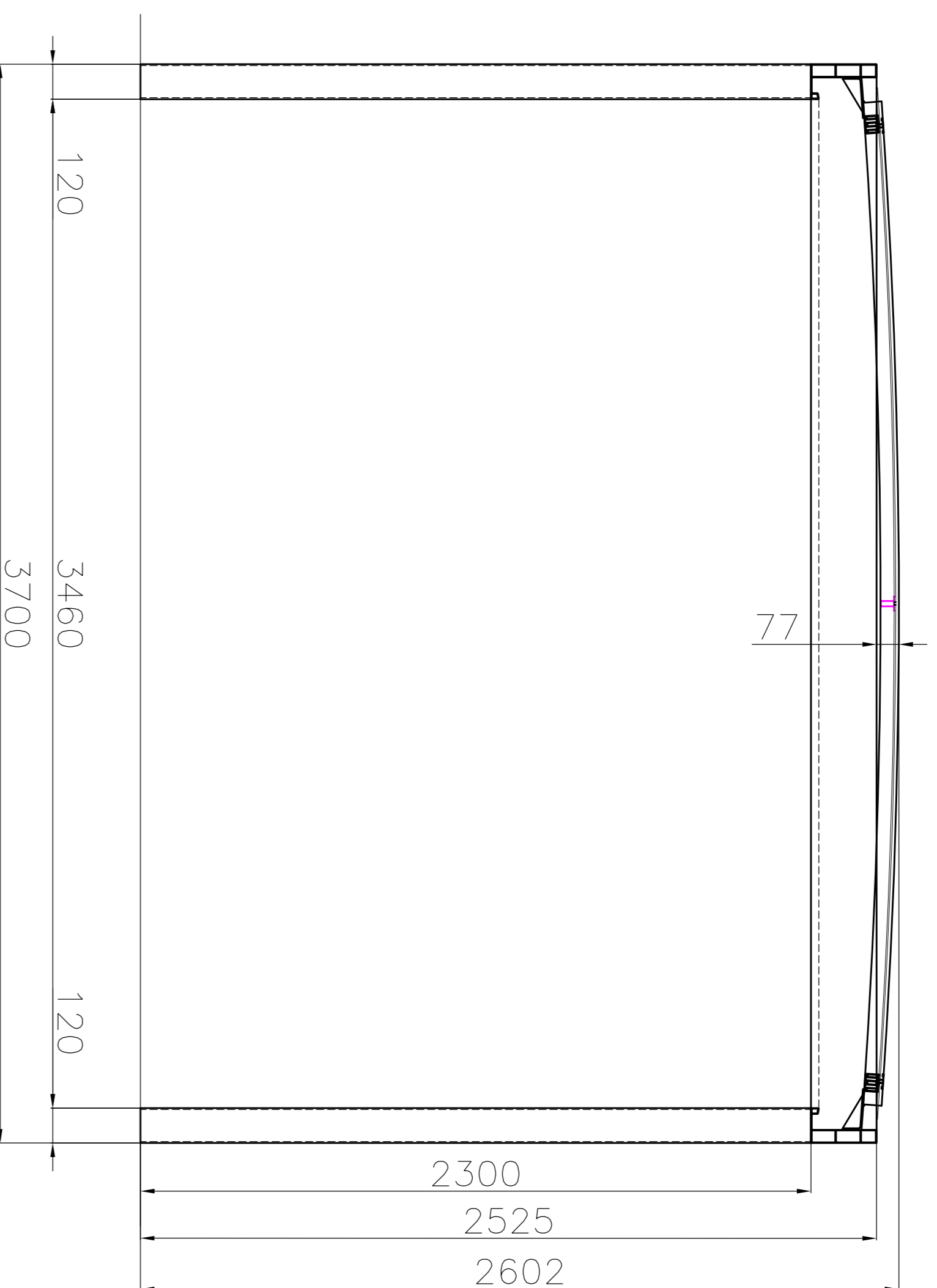


PERGOLA SOLAR 10



Spezifikation:

ALU Konstruktion für Montage PV Paneele

ALU Profile: Außendachbereich - 225 x 120mm

Säule: 120 x 120 mm

Farbe: pulverbeschichtet komaxit - Antracit DB703

Außenmaße: 3700x5510x2602

Innenmaße: 3460x5270x2300

Paneele: 1049x1770x7, 370Wp, beidseitiges Hartglas, Lichtdurchlässigkeit 12%

Zahl der Paneele: 10

Gesamtleistung: 3700Wp

CO₂ Ersparnis ~ 1850 kg/Jahr

Totalgewicht	~ kg	D
Hochstbelastung - schnee	~ 110 kg/m ²	SK5
Hochstbelastung - wind	~ 100 km/h	WK5
LASTGRENZEN NACH EN 10134:1 EC1, EC9 STANDARD		



Alukov Solar

